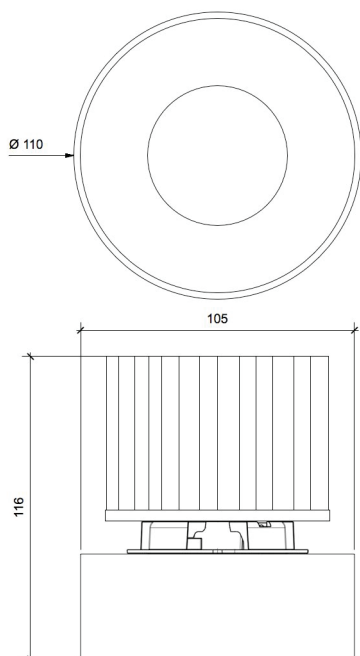


# SYRMA 111

Syrma 111 è un corpo illuminante trimless a incasso adatto all'installazione in controsoffitti bassi grazie al suo bordo molto sottile.

La sorgente luminosa di questo prodotto risulta molto arretrata rispetto al profilo, in modo da ridurre l'abbagliamento.

Il componente che permette l'arretramento è stato creato con una curvatura tale da sfumare la proiezione della luce.



## Caratteristiche meccaniche

Corpo: anodizzato o dipinto

Colore: qualsiasi colore e finitura

Raffreddamento: convezione naturale

Fronte: PMMA

Dimensioni: Ø 110x116 mm

Peso: 0,75 kg

Grado IP: IP 20

Foro d'incasso: Ø 106mm

## Caratteristiche elettriche

Vac: 220 50/60 Hz

Potenza: 24 W

Consumo: 27W

## Caratteristiche luminose

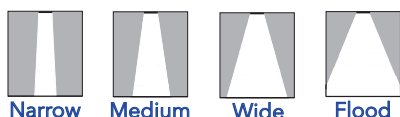
Sorgente luminosa: COB LED

Temperatura colore: da 2200°K a 6000°K

Flusso luminoso: 2950 lm (3000°K)

CRI: da 70 a 97

Ottiche: 25° - 45° - 60° - asimmetrica



Narrow

Medium

Wide

Flood