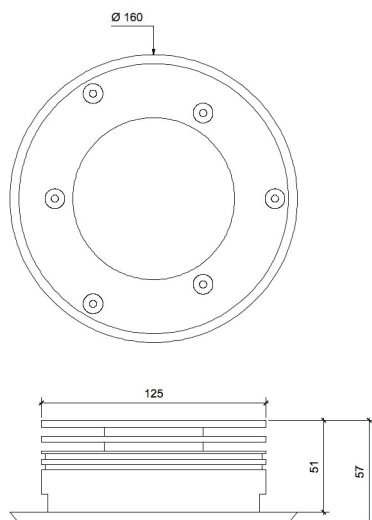
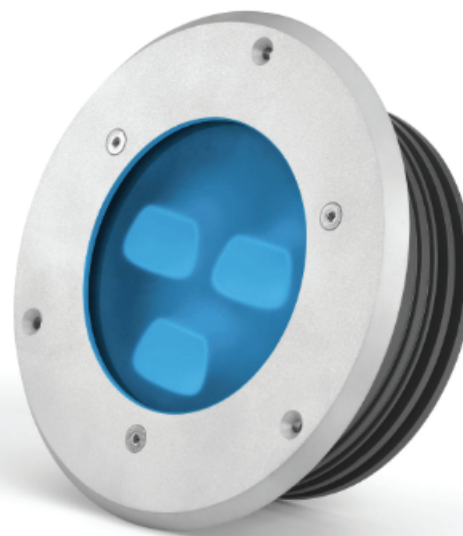


ARIEL

Ariel è un corpo illuminante studiato per le applicazioni in piscine e fontane grazie al grado di protezione certificato IP 68.

La parte a diretto contatto con l'acqua è realizzata in acciaio inox AISI 316L, in modo tale da resistere alla corrosione del cloro e della salsedine.



Caratteristiche meccaniche

Corpo: anodizzazione 80 micron

Colore: grigio

Raffreddamento: convezione naturale

Fronte: PMMA e acciaio INOX AISI 316L

Dimensioni: Ø 160x57 mm

Peso: 1,75 kg

Grado IP: IP 68

Foro d'incasso: Ø 126 mm

Caratteristiche elettriche

Vdc: 24 V

Potenza: 25 W

Consumo: 29 W

Caratteristiche luminose

Sorgente luminosa: high power LED

Temperatura colore: RGBW (white 4000°K)

Flusso luminoso: 1430 lm

CRI: white 70

Ottiche: asimmetriche

Varianti: bianco dinamico

