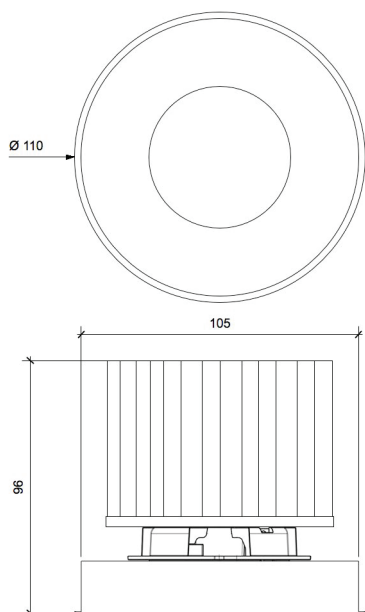


SYRMA 111

B

Syrma 111 è un corpo illuminante trimless a incasso adatto all'installazione in controsoffitti bassi grazie al suo bordo molto sottile.

La sorgente luminosa di questo prodotto risulta leggermente arretrata rispetto al profilo, per poter utilizzare ottiche asimmetriche (wall-washer, doppio wall-washer ed ellittico). Il componente che permette l'arretramento è stato creato con una curvatura tale da sfumare la proiezione della luce.



Caratteristiche meccaniche

Corpo: anodizzato o dipinto

Colore: qualsiasi colore e finitura

Raffreddamento: convezione naturale

Fronte: PMMA

Dimensioni: Ø 110x96 mm

Peso: 0,55 kg

Grado IP: IP 20

Foro d'incasso: Ø 106mm

Caratteristiche elettriche

Vac: 220 50/60 Hz

Potenza: 24 W

Consumo: 27W

Caratteristiche luminose

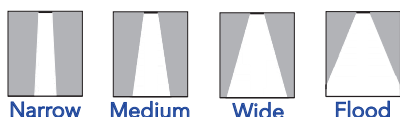
Sorgente luminosa: COB LED

Temperatura colore: da 2200°K a 6000°K

Flusso luminoso: 2950 lm (3000°K)

CRI: da 70 a 97

Ottiche: 25° - 45° - 60° - asimmetrica - wall washer



Narrow

Medium

Wide

Flood