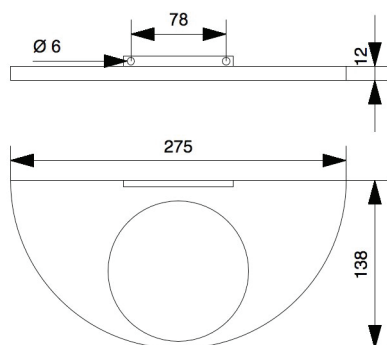


# LYRA C

LyraC è un corpo illuminante semicircolare e sottile adatto all'applicazione sulle pareti.

Il suo design minimalista è versatile: si integra perfettamente con l'ambiente o crea degli accenti particolari in base al contesto.

La gamma dei Lyra può essere customizzata non solo nelle caratteristiche tecniche ma anche nell'estetica, infatti la struttura esterna si può realizzare in qualsiasi colore e trattamento.



## Caratteristiche meccaniche

Corpo: anodizzato o dipinto

Colore: qualsiasi colore

Raffreddamento: convezione naturale

Fronte: PMMA

Dimensioni: 138x275x12 mm

Peso: 1,00 kg

Grado IP: IP 20

Fissaggio: a parete

## Caratteristiche elettriche

Vac: 220 V 50/60 Hz

Potenza: 20 W

Consumo: 23 W

## Caratteristiche luminose

Sorgente luminosa: high power LED

Temperatura colore: da 2700°K a 5000°K

Flusso luminoso: 2050 lm (4000°K)

CRI: da 70 a 90

Ottiche: 120°

